



### GT - model A og B

- Stor sugeflade
- Luftmængdebesparende
- Opsættes på fast underlag
- Ingen slidtagedele
- Leveres i 2 standardmodeller og 5 størrelser
- Velegnet til bort sugning af dampe, gasser og lettere støvarter
- Kan leveres med skrå sidevægge

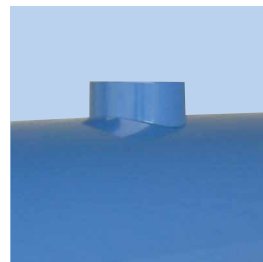


#### Model A

Turbovæg med lige bagkant for maximalt arbejdsareal.

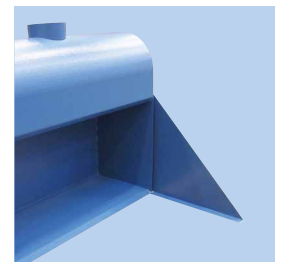
#### Model B

Turbovæg med krummet bagvæg for optimering af luftflowet.



#### Studs

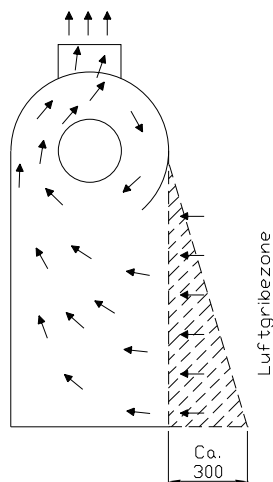
Studs-diameter på  $\varnothing 125$ - $\varnothing 200$ mm.



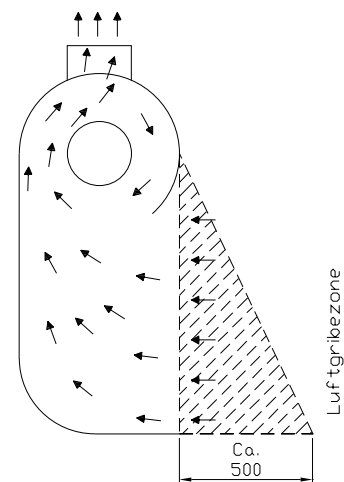
#### Sideplader

Side-plader kan monteres.

#### Model A

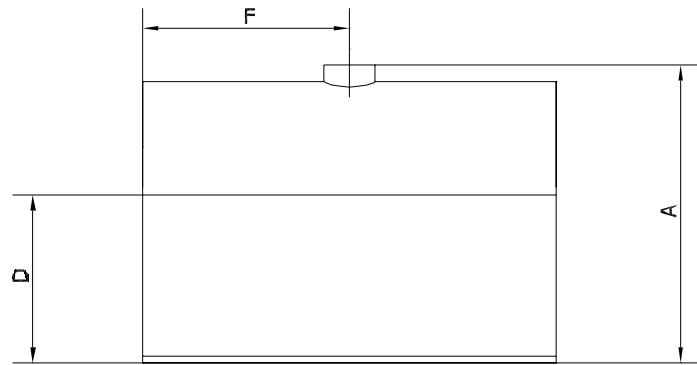
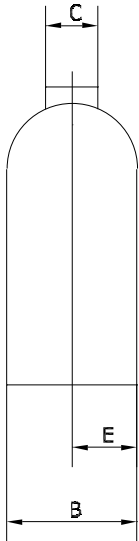


#### Model B



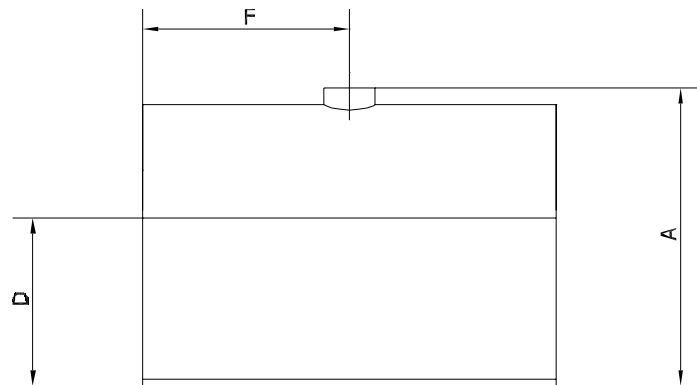
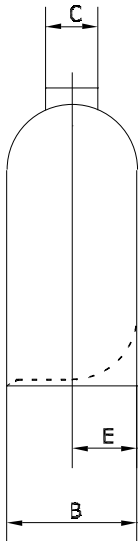
Farve: RAL 5007 (struktur)

## Turbovæg type GT model A med lige bagvæg:



| Type      | Varenummer | A    | B   | C    | D   | E   | F    | Bagvæg (form) | Minimum [m³/h] | Vægt [kg] | Δ P [Pa] |
|-----------|------------|------|-----|------|-----|-----|------|---------------|----------------|-----------|----------|
| GT 500/A  | 02 480 000 | 720  | 315 | ø125 | 400 | 158 | 250  | Lige          | 300            | 18        | 300      |
| GT 800/A  | 02 482 000 | 720  | 315 | ø125 | 400 | 158 | 400  | Lige          | 400            | 24        | 300      |
| GT 1000/A | 02 470 000 | 720  | 315 | ø125 | 400 | 158 | 500  | Lige          | 500            | 28        | 300      |
| GT 1500/A | 02 472 000 | 968  | 400 | ø160 | 550 | 200 | 750  | Lige          | 1000           | 44        | 300      |
| GT 2000/A | 02 474 000 | 1095 | 450 | ø200 | 600 | 225 | 1000 | Lige          | 1500           | 59        | 300      |

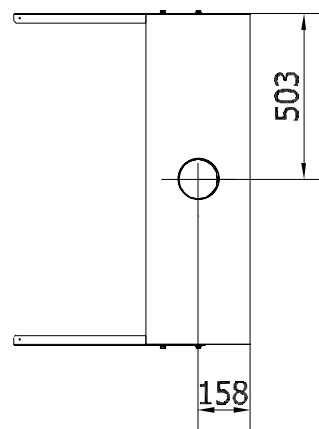
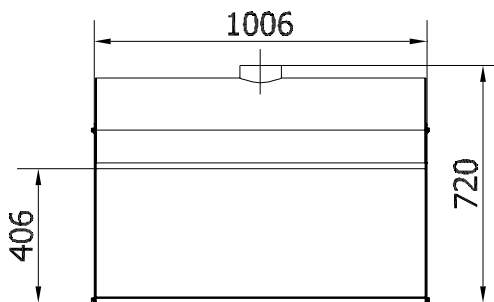
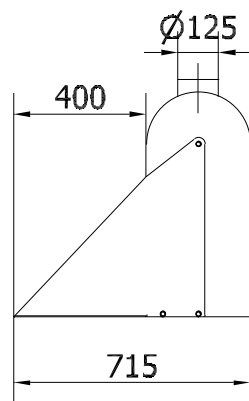
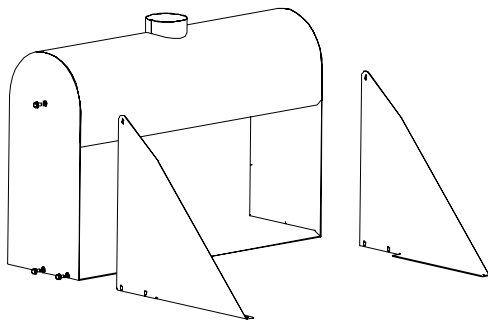
## Turbovæg type GT model B med krum bagvæg:



| Type      | Varenummer | A    | B   | C    | D   | E   | F    | Bagvæg (form) | Minimum [m³/h] | Vægt [kg] | Δ P [Pa] |
|-----------|------------|------|-----|------|-----|-----|------|---------------|----------------|-----------|----------|
| GT 500/B  | 02 481 000 | 720  | 315 | ø125 | 400 | 158 | 250  | Krum          | 300            | 18        | 300      |
| GT 800/B  | 02 483 000 | 720  | 315 | ø125 | 400 | 158 | 400  | Krum          | 400            | 24        | 300      |
| GT 1000/B | 02 471 000 | 720  | 315 | ø125 | 400 | 158 | 500  | Krum          | 500            | 28        | 300      |
| GT 1500/B | 02 473 000 | 968  | 400 | ø160 | 550 | 200 | 750  | Krum          | 1000           | 44        | 300      |
| GT 2000/B | 02 475 000 | 1095 | 450 | ø200 | 600 | 225 | 1000 | Krum          | 1500           | 59        | 300      |

Rev. 12.16 Ret til ændringer forbeholdes

Turbovæg type GT model A/B med skrå sidevægge:



| Type A/B | Varenr.    | Minimum [m³/h] | Vægt [kg] | Δ P [Pa] |
|----------|------------|----------------|-----------|----------|
| GT 500   | 02 476 005 | 300            | 23        | 300      |
| GT 800   | 02 476 005 | 400            | 29        | 300      |
| GT 1000  | 02 476 005 | 500            | 33        | 300      |
| GT 1500  | 02 476 105 | 1000           | 49        | 300      |
| GT 2000  | 02 476 205 | 1500           | 64        | 300      |